

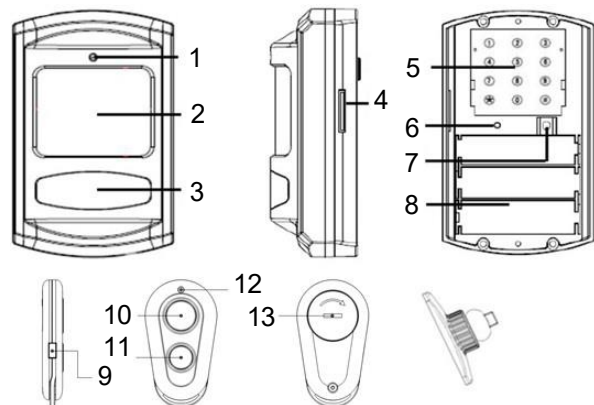


Gentile cliente, grazie per aver acquistato il nostro prodotto. Si prega di leggere attentamente le seguenti istruzioni e di seguirle per servire il cliente in modo sicuro e con piena soddisfazione. In questo modo si evitano usi impropri o danni. Evitare di maneggiare questo apparecchio in modo non professionale e rispettare sempre le linee guida per l'utilizzo degli apparecchi elettrici. Conservare con cura il manuale di istruzioni. Da utilizzare in casa o in ambienti chiusi. Questo prodotto deve essere utilizzato solo da un adulto. Non esporre mai ad ambienti con elevata umidità (ad es. bagno), evitare il contatto del prodotto con i liquidi. Evitare la vicinanza o il contatto con l'elettronica domestica e informatica. **Prima di iniziare l'installazione, leggere attentamente l'intero manuale per comprendere appieno tutte le funzioni.**

Contenuto della confezione e descrizione delle singole parti

La confezione include l'unità principale, il telecomando e il supporto da parete rotante.

1. Indicatore LED
2. Sensore PIR per il rilevamento del movimento
3. Altoparlante
4. Slot per simcard
5. Tastiera touch
6. Microfono
7. "Pulsante "Codice di apprendimento"
8. Spazio per le batterie
9. "Pulsante "Codice di apprendimento"
10. Pulsante "ARM" (allarme attivato)
11. Pulsante "CLR" (allarme disattivato)
12. Indicatore LED
13. Coperchio della batteria girevole



Per inserire una scheda SIM

1. Il dispositivo richiede l'uso di una carta SIM senza PIN di sicurezza. Pertanto, prima di inserire la carta SIM, accertarsi che non sia stata impostata con un PIN. In caso contrario, annullarla con il telefono cellulare. Per sapere come annullare il PIN sul telefono cellulare, consultare il manuale d'uso del telefono.
2. Inserire la scheda SIM nell'alloggiamento sul lato destro (vista frontale) dell'unità principale con la superficie di contatto rivolta verso l'alto e l'angolo inclinato nell'angolo superiore sinistro. Un segnale acustico indica che la carta SIM è stata inserita correttamente ed è protetta contro la caduta.
3. Per rimuovere la scheda SIM dal dispositivo, premere per sbloccare il blocco.

Nota: il dispositivo supporta solo schede SIM standard. MicroSIM, NanoSIM e altri tipi più piccoli non sono supportati. I tipi rimpiccioliti possono essere utilizzati solo in combinazione con un adattatore. L'adattatore può essere richiesto al proprio gestore di telefonia mobile.

Inserimento delle batterie

1. Con un cacciavite a croce, svitare le due viti sul retro dell'unità principale.
2. Inserire tre batterie a matita AA da 1,5 V. Osservare la polarità indicata. Utilizzare solo batterie alcaline. Il dispositivo emette un breve segnale acustico quando viene inserita l'ultima batteria. Ciò indica che le batterie sono state inserite correttamente. Non chiudere ancora il coperchio della batteria, perché nei capitoli successivi sarà necessario accedere alla tastiera, che sarebbe resa inaccessibile dal coperchio.
3. Inserire un cacciavite a lama piatta nella fessura del coperchio delle batterie sul retro del telecomando e ruotarlo verso sinistra. Aprire il coperchio e inserire la batteria CR2032 con il polo positivo rivolto verso l'alto. Chiudere quindi il coperchio e ruotarlo verso destra per fissarlo.

Assegnazione del driver all'unità principale

L'allarme è disattivato per impostazione predefinita. Solo nello stato disattivato è possibile assegnare il telecomando e altri accessori. Per assegnare il telecomando all'unità principale, tenere premuto il tasto 7 "Codice di apprendimento" sul retro dell'unità principale e contemporaneamente tenere premuto il tasto 9 "Codice di apprendimento" sul telecomando. Quando si sente un doppio bip, è possibile rilasciare entrambi i pulsanti. L'accoppiamento è riuscito. In questo modo è possibile abbinare altri accessori acquistabili separatamente.

Disaccoppiamento: se è necessario disaccoppiare il controller o l'accessorio assegnato dall'unità principale, tenere premuto il pulsante 7 mentre si rimuove una batteria per almeno 5 secondi. Tenere premuto il pulsante per 5 secondi e reinserire la batteria.

Un triplo segnale acustico indica che tutti i dispositivi accoppiati sono stati cancellati dalla memoria. Quindi rilasciare il pulsante 7.

Nota: la distanza massima di trasmissione è di 80 m senza ostacoli.

Attivazione della tastiera

La tastiera può essere attivata solo quando l'allarme è in stato di disattivazione. Per attivare la tastiera, premere brevemente il pulsante 7. Un breve segnale acustico conferma l'avvenuta attivazione della tastiera. Immettere i comandi toccando leggermente ogni tasto. Ogni tocco riuscito è segnalato da un breve segnale acustico. La tastiera si blocca automaticamente dopo 15 secondi di inattività.

Impostazione dei numeri di telefono

Il dispositivo consente di impostare fino a tre numeri di telefono a cui chiamare e inviare SMS. La procedura per aggiungere un numero è la seguente:

1. Attivare la tastiera
2. Inserire il primo numero utilizzando una stringa di cifre nel formato ***1 numero di telefono*** (asterisco->cifra 1->numero di telefono->asterisco).
3. Dopo aver premuto l'ultima stella, il numero di telefono viene salvato. L'avvenuta memorizzazione è segnalata dal triplo lampeggiamento dell'indicatore LED verde 1 sulla parte anteriore del dispositivo. Se si commette un errore nell'inserimento, è sufficiente ripetere l'intera procedura per aggiungere nuovamente il numero.
4. Usare la stessa procedura per aggiungere il secondo e il terzo numero (se si desidera inserirli), ma invece della cifra 1, premere rispettivamente la cifra 2 e la cifra 3. Ad esempio, per aggiungere il secondo numero 602 123 456, immettere: *2602123456*

Per eliminare un numero di telefono, immettere: *N*, dove "N" indica l'ordine dei numeri di telefono, cioè per cancellare, ad esempio, il secondo numero di telefono, immettere la seguente sequenza di comandi: *2*. L'avvenuta cancellazione è segnalata dall'indicatore LED verde 1.

Nota: il numero di telefono può contenere un massimo di 17 cifre e può essere inserito senza prefisso internazionale. **Non inserire mai i numeri di polizia, vigili del fuoco, ambulanze o altre agenzie simili.** Inserite solo i numeri delle persone più vicine di cui vi fidate.

Il dispositivo funziona come segue. Quando viene rilevato un movimento, il tempo di disattivazione dell'allarme inizia - 5 secondi. Allo scadere di questo tempo, viene emesso un allarme acustico (se abilitato) per 30 secondi. Durante questo periodo, il dispositivo avvia una chiamata telefonica per contattare tutti i numeri di telefono impostati e riproduce una registrazione vocale. Successivamente, se la funzione SMS è attivata, il dispositivo invia un SMS a tutti i numeri di telefono con il testo "Attivazione del sistema di allarme!".

Nota: il dispositivo effettua tre tentativi di connessione telefonica. Se è stato impostato un solo numero di telefono, il dispositivo lo comporrà 3 volte, anche se la chiamata riceve una risposta al primo tentativo. Se sono stati impostati due numeri, il dispositivo compone prima il primo numero, poi compone il secondo numero indipendentemente dal successo/fallimento della connessione e quindi compone nuovamente il primo numero. Se sono stati impostati tre numeri, il dispositivo compone tutti e tre i numeri.

Attivare/disattivare la funzione SMS

La funzione SMS è già stata parzialmente descritta nel paragrafo precedente. Oltre a segnalare l'attivazione di un allarme, questa funzione può anche avvisare quando la batteria è scarica. Per attivarlo/disattivarlo, procedere come segue.

1. Attivare la tastiera
2. Premere #9# (simbolo della griglia->numero 9->simbolo della griglia).
3. Il dispositivo conferma l'attivazione della funzione SMS con un doppio segnale acustico.
4. Utilizzare lo stesso metodo per disattivare la funzione. La disattivazione è confermata da un singolo segnale acustico.
5. Il contenuto del messaggio SMS in caso di bassa tensione della batteria è il seguente: "Allarme GSM Batteria scarica!"

Nota: il dispositivo informa solo le unità principali tramite SMS dell'esaurimento della batteria. Le batterie scariche degli accessori sono segnalate solo dal LED sull'accessorio. L'SMS indica che le batterie dovranno essere sostituite a breve, non che sono già completamente scariche. Le batterie completamente scariche sono indicate da un LED acceso.

Modalità silenziosa

Se è attivata la modalità silenziosa, il dispositivo non emette un allarme quando viene rilevato un movimento, ma inizia a comporre i numeri di telefono preimpostati e a inviare SMS se questa funzione è abilitata. Per attivare la modalità silenziosa, procedere come segue:

1. Attivare la tastiera
2. Premere *7* (simbolo della stella->numero 7->simbolo della stella).
3. Il dispositivo conferma l'attivazione della modalità silenziosa con un segnale acustico.
4. Utilizzare lo stesso metodo per disattivare la funzione. La disattivazione è confermata da un doppio segnale acustico.

Nota: la modalità silenziosa si applica solo all'unità principale. La modalità silenziosa non influisce sulla sirena supplementare e sugli altri accessori.

Per registrare una registrazione vocale

Il dispositivo consente di registrare il proprio messaggio da riprodurre durante una telefonata. Per registrare un messaggio, procedere come segue:

1. Attivare la tastiera

2. Premere #1# (simbolo della griglia->numero 1->simbolo della griglia).
3. L'indicatore LED 1 si accende per sei secondi. Questo è il momento di registrare il messaggio.
4. Per modificare il messaggio, ripetere la procedura descritta sopra.

Ora il dispositivo è configurato e quasi pronto all'uso.

Posizionare l'attrezzatura sul tavolo

Il dispositivo può essere posizionato su un tavolo o su qualsiasi altra superficie piana. Tuttavia, si consiglia vivamente di posizionarlo su una parete a un'altezza che non sia normalmente raggiungibile. Un potenziale ladro non può distruggerlo ed evitare così di contattare il proprietario dell'area monitorata. Se si appoggia il dispositivo su un tavolo, è possibile chiudere il coperchio della batteria.

Posizionamento del dispositivo a parete

Scegliete la località che preferite. Il dispositivo è in grado di rilevare il movimento da 1 a 10 metri e in un raggio di 90° in verticale e 140° in orizzontale. Pertanto, il dispositivo deve essere posizionato entro questo intervallo dalla posizione prevista per il rilevamento del movimento.

1. Prima di installarlo a parete, verificare se il dispositivo è in grado di rilevare il movimento in quella posizione.
2. Svitare il giunto sferico dal supporto.
3. Segnare e praticare i fori nella parete e avvitare la staffa alla parete.
4. Rimuovere il coperchio della batteria e avvitarlo al giunto sferico.
5. Riposizionare il coperchio della batteria e fissare l'intero gruppo al supporto a parete.
6. Regolare l'angolo desiderato e serrare il giunto sferico con il dado di plastica.

Attivazione/disattivazione dell'allarme

Quando si lascia la stanza, premere il pulsante 11 "ARM" sul telecomando per attivare l'allarme e tutti gli accessori collegati. Il dispositivo emette un segnale acustico e l'indicatore LED rosso lampeggia. A questo punto avete 30 secondi per lasciare la stanza. Dopo questo tempo il dispositivo sarà pronto a rilevare il movimento.

Il dispositivo emette un breve segnale acustico quando si entra nella stanza. L'utente ha cinque secondi di tempo per tacitare l'allarme prima che questo venga attivato. Per spegnere, premere il pulsante 11 (CLR).

Nota: la composizione di un numero di telefono può subire un ritardo fino a 60 secondi. Nella maggior parte dei casi, tuttavia, la composizione del numero inizia entro 30 secondi.

Parametri tecnici Campo

di rilevamento: 1-8m

Rilevamento orizzontale: 110°

Rilevamento verticale: 60°

Volume: 110 - 130dB **Frequenza**

di trasmissione: 868MHz **Grado**

di protezione: IP55

Alimentazione: 3 batterie alcaline AA

Durata della batteria:

- unità principale: circa 5 mesi
- telecomando: circa 18 mesi

Il prodotto è stato rilasciato con una dichiarazione di conformità CE in conformità alle normative vigenti. Su richiesta dell'importatore all'indirizzo www.solight.cz